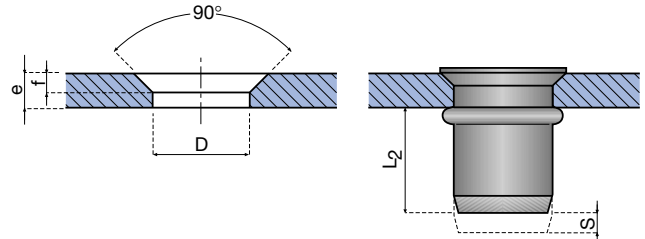
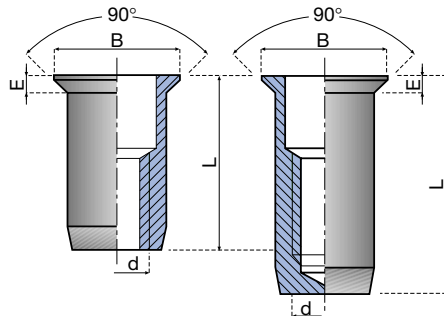


RIVKLE® Aluminium blind rivet nuts

Round body, plain, countersunk head

Types 233 10 open and 233 30 closed



Advantages:

- very small head projection
- high crimping force
- high corrosion resistance
- lightweight
- screw length can be varied (open end)
- splash-proof (closed end)

d	Thickness e	Hole D ^{+01/0}	f	B	E	S*	L	Open B 70 202			Closed B 70 202		
								L ₂ *	Product code	L	L ₂ *	Product code	
M3	1,5 – 3,5	5	1,3	7,2	1,4	S = 4,5-e	10,2	5,6	2331 003 0035	14,1	9,5	2333 003 0035	
	3,5 – 5,0	5	1,3	7,2	1,4	S = 6-e	11,8	5,6	2331 003 0050	15,7	9,5	2333 003 0050	
M4	1,5 – 3,5	6	1,3	8,2	1,4	S = 4,8-e	11,3	6,5	2331 004 0035	16,3	11,5	2333 004 0035	
	3,5 – 5,0	6	1,3	8,2	1,4	S = 6,3-e	12,9	6,5	2331 004 0050	17,9	11,5	2333 004 0050	
M5	1,5 – 4,5	7	1,5	9,6	1,6	S = 6-e	14,2	7,8	2331 005 0045	19,4	13,5	2333 005 0045	
	4,5 – 6,5	7	1,5	9,6	1,6	S = 8-e	16,3	7,8	2331 005 0065	22,0	13,5	2333 005 0065	
M6	1,5 – 4,5	9	1,5	11,7	1,6	S = 6,3-e	16,6	10,4	2331 006 0045	23,6	17,4	2333 006 0045	
	4,5 – 6,5	9	1,5	11,7	1,6	S = 8,3-e	18,7	10,4	2331 006 0065	25,7	17,4	2333 006 0065	
M8	1,5 – 4,5	11	1,5	13,5	1,6	S = 7,5-e	20,1	12,7	2331 008 0045	28,4	21,0	2333 008 0045	
	4,5 – 6,5	11	1,5	13,5	1,6	S = 9,5-e	22,2	12,7	2331 008 0065	30,5	21,0	2333 008 0065	
M10	1,5 – 4,5	13	1,5	15,5	1,6	S = 7,5-e	24,0	16,6	2331 010 0045	33,9	26,5	2333 010 0045	
	4,5 – 6,5	13	1,5	15,5	1,6	S = 9,5-e	26,1	16,6	2331 010 0065	36,0	26,5	2333 010 0065	
M12	1,70 – 3,00	16	1,7	19,0	1,8	S = 6-e	25,8	20,0	2331 012 0300	37,3	31,5	2333 012 0300	
	3,00 – 4,50	16	1,7	19,0	1,8	S = 7,5-e	27,4	20,0	2331 012 0450	38,9	31,5	2333 012 0450	
	4,50 – 6,00	16	1,7	19,0	1,8	S = 9-e	29,0	20,0	2331 012 0600	40,5	31,5	2333 012 0600	

* Dimensions S and L₂ are indicative values. The difference in length S depends on the material thickness and is used as the setting tool stroke. Note: Countersink angle 90°. The optimum countersink depth f is slightly less than E.

Dimensions in mm.

Other dimensions and variants can be supplied on request.

RIVKLE® plus, steel

RIVKLE® steel

RIVKLE® stainless steel

RIVKLE® aluminium

RIVKLE® blind rivet nuts,
steel

Special designs